

ЭКОСИСТЕМА ВИДЕОПРОИЗВОДСТВА

на основе протокола

NDI[®]

DN 

 **PROLAND
GROUP**

МИХАИЛ ОБОЮДНОВ
технический директор PROLAND GROUP

NDI®

 **PROLAND**
GROUP

Software Based

Нет жесткой привязки к «железу»
работает на Win/MacOS/Linux
Низкие требования к мощности ПК
Бесплатный стартовый пакет софта



NDI[®]

Software Based

Нет жесткой привязки к «железу»
работает на Win/MacOS/Linux
Низкие требования к мощности ПК
Бесплатный стартовый пакет софта

Plug&Play

Включил и работает
Обычная квалификация пользователя для
работы начального уровня
Прямая peer-to-peer передача в Интернет

NDI®

Software Based

Нет жесткой привязки к «железу»
работает на Win/MacOS/Linux
Низкие требования к мощности ПК
Бесплатный стартовый пакет софта

Plug&Play

Включил и работает
Обычная квалификация пользователя для
работы начального уровня
Прямая peer-to-peer передача в Интернет

NDI[®]

Простая инфраструктура

Работает на 1Гбит сетях
1 кабель на одно устройство
Расширяется апгрейдом сетевой
инфраструктуры

Software Based

Нет жесткой привязки к «железу»
работает на Win/MacOS/Linux
Низкие требования к мощности ПК
Бесплатный стартовый пакет софта

Plug&Play

Включил и работает
Обычная квалификация пользователя для
работы начального уровня
Прямая peer-to-peer передача в Интернет

NDI

Простая инфраструктура

Работает на 1Гбит сетях
1 кабель на одно устройство
Расширяется апгрейдом сетевой
инфраструктуры

Высокое качество

Профессиональные телевизионные требования к
картинке
Низкая задержка на кодировании/декодировании
Поддержка HDR, 10+ bit

Software Based

Нет жесткой привязки к «железу»
работает на Win/MacOS/Linux
Низкие требования к мощности ПК
Бесплатный стартовый пакет софта

Plug&Play

Включил и работает
Обычная квалификация пользователя для работы начального уровня
Прямая peer-to-peer передача в Интернет

Гибкость проектов

Масштабируемость без больших вложений
Не зависит от разрешения, формата, частоты кадров

NDI®

Простая инфраструктура

Работает на 1Гбит сетях
1 кабель на одно устройство
Расширяется апгрейдом сетевой инфраструктуры

Высокое качество

Профессиональные телевизионные требования к картинке
Низкая задержка на кодировании/декодировании
Поддержка HDR, 10+ bit



NDI

стандарт программного обеспечения, разработанный компанией NewTek. С его помощью устройства могут передавать видео и аудио через локальную сеть. NDI позволяет нескольким видеосистемам идентифицироваться и связываться друг с другом по IP. Решение позволяет кодировать, передавать и получать много потоков высококачественного видео и звука в режиме реального времени.



Какое оборудование поддерживает NDI?

NDI

стандарт программного обеспечения, разработанный компанией NewTek. С его помощью устройства могут передавать видео и аудио через локальную сеть. NDI позволяет нескольким видеосистемам идентифицироваться и связываться друг с другом по IP. Решение позволяет кодировать, передавать и получать много потоков высококачественного видео и звука в режиме реального времени.

Более 2000 компаний разработчиков поддержало протокол в своих устройствах, в их числе:

Adobe, Cisco, Evertz, Panasonic, JVC, LiveU, Deltacast, CleverMic, Playbox, Teradeck, Aja, Matrox, NewTek, Vizrt, Brainstorm, CasparCG, CharacterWorks, ChyronHego, ClassX, Compix, EasyWorship, Gnural Net, Graphics Outfitter, Blackmagic Design, Boland, Microsoft Skype TX, Wowza, Wasp3D

С каждым днем количество совместимых устройств стремительно растет.

Стандарт использован в более чем 100000 систем.



Panasonic



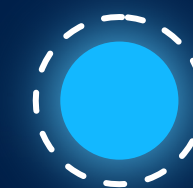
Особенности NDI



Версия NDI 5.6 содержит множество новых функций, включая Genlock.



Новая версия протокола NDI 6 получила поддержку HDR и возможность подключения к WAN. Еще один шаг вперед — от локальной сети к глобальной.



Отличительная особенность NDI заключается в его способности передавать альфа-канал (аналог Fill Key в SDI) в своем видеопотоке, а значит, легко включить прозрачность в вашем видео.

Инструменты диагностики NDI

NDI TOOLS (ANALYSIS)

Инструмент анализа NDI предназначен для опытных пользователей для анализа производительности сетевых подключений NDI. Он предоставляет важную статистику о подключении, предоставляя подробную информацию о доступных источниках и типах их подключений. Этот инструмент полезен для отладки систем и оценки причин возникающих проблем.

BIRDDOG DYNO

Это мощный и в то же время удобный инструмент для проведения детального анализа NDI. Это бесплатное программное обеспечение обеспечивает мониторинг производительности, позволяя пользователям тестировать скорость, производительность и стабильность сети, используя как один, так и несколько потоков NDI.



Комплексная диагностика



Таймкод

Синхронизация

Джиттер

Частота кадров и разрешение

Непрерывность потока данных

Сетевые проблемы

Получайте контент быстро, но без компромиссов с качеством и креативностью.

Надежность

Охватывает индустрию постпродакшна, кино, музыки, телевидения и радиовещания с 1992 года

Новая концепция

Решает задачу перехода между стандартами (SDI, 2110 и др.) к IP NDI, предлагает новую концепцию работы с NDI.



Облачная система

Облачная модель предлагает "всплывающую" инфраструктуру, которая работает на уже развернутом универсальном оборудовании в центре обработки данных поставщика облачных услуг

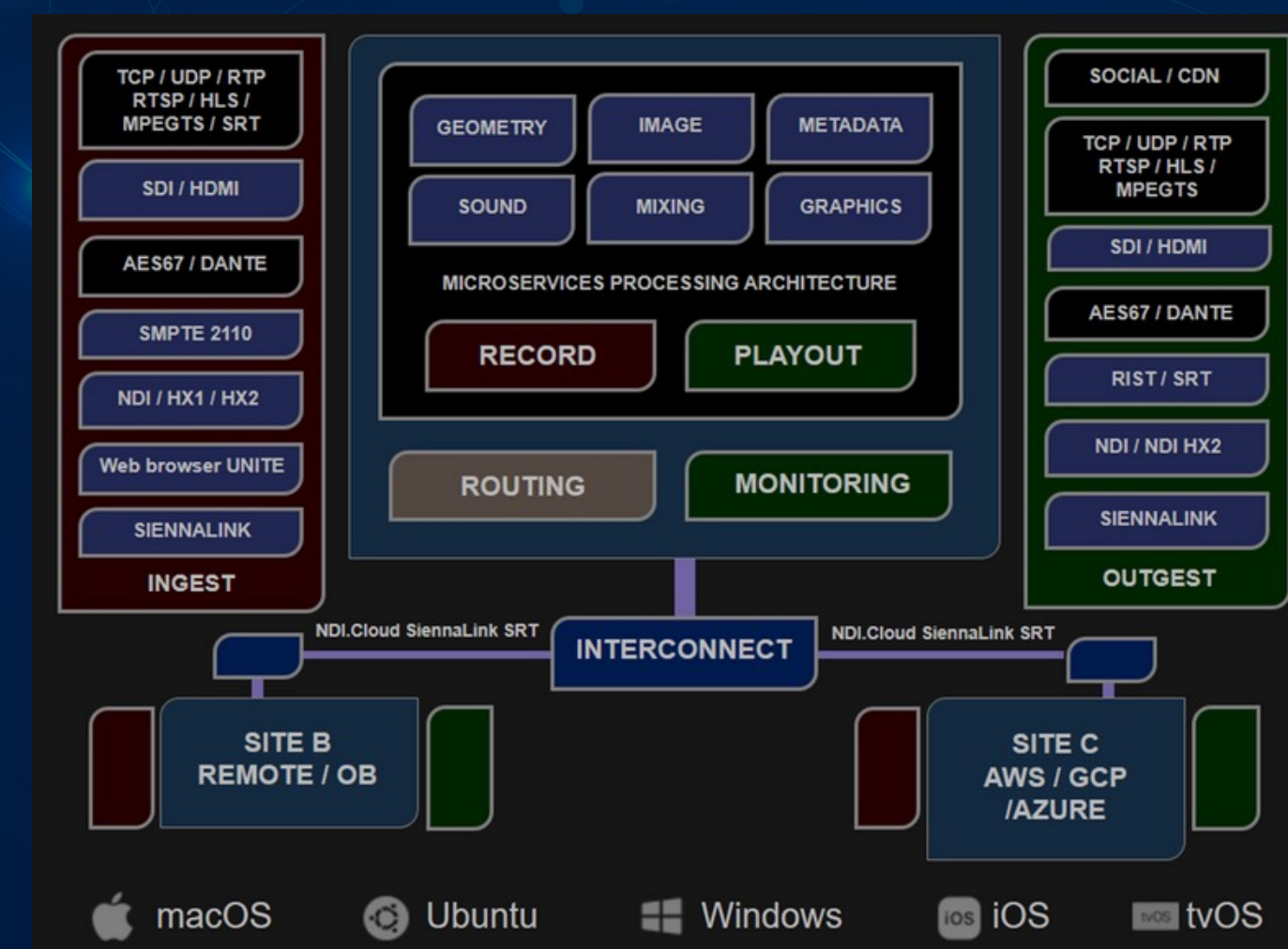
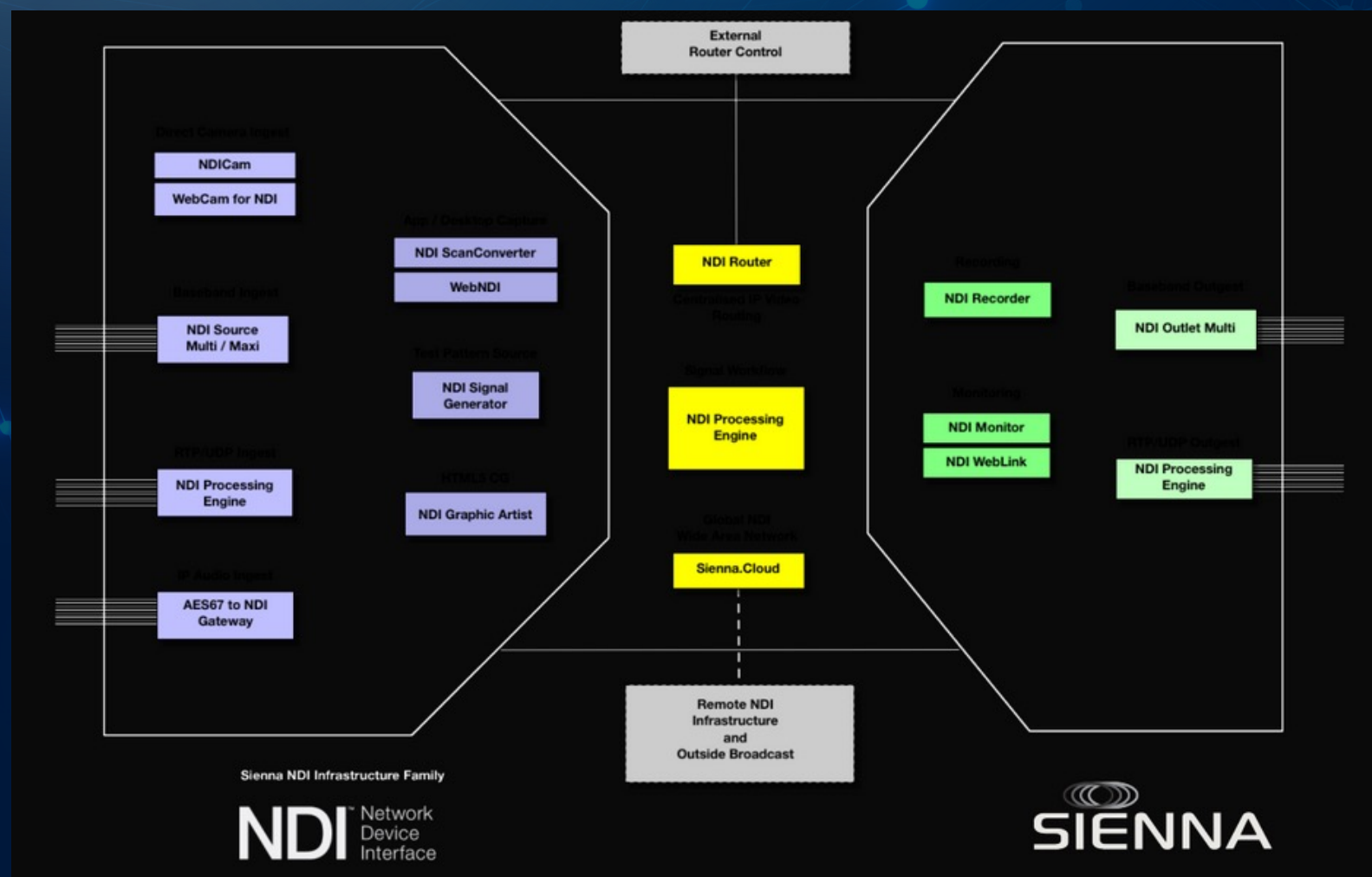
Масштабируемость

возможность строить новую инфраструктуру по требованию - буквально в течение нескольких минут.

Оптимизация

позволяет сократить бюджет, сэкономить место в стойке и сократить количество оборудования

Полный набор продуктов для инфраструктуры NDI





Модульная структура решения



Входные модули

- a. TCP / UDP / RTP / RTSP / HLS / MPEGTS / SRT
- b. SDI / HDMI
- c. AES67 / DANTE
- d. SMPTE 2110
- e. NDI / HX1,2,3
- f. WEB BROWSER
- g. SIENNALINK
- h. GPI

Процессинг

- a. 2D / 3D DVE
- b. Синхронизация
- c. Конверсия между стандартами (DANTE -> NDI, SDI -> SRT и т.д.)
- d. Картинка в картинке
- e. Key
- f. Кросс-конверсия
- g. Эмбеддирование / деэмбеддирование
- h. Микширование
- i. Работа с метаданными
- j. Обработка звука (компрессоры / эквалайзеры)
- k. Procam
- l. Прожиг таймкода
- m. Выравнивание сигналов по таймкоду
- n. Failover

Генерация

- a. Воспроизведение медиа
- b. Генерация тестовых сигналов
- c. Генерация графики

Анализ

- a. Покадровый анализ (равномерность/Jitter)
- b. Сравнение смещения таймкода
- c. Аналитика нагрузки на сервер (ЦПУ / GPU)

Выходные модули

- a. SDI / HDMI
- b. NDI / HX1,2,3
- c. RTMP(S) / RTSP / SRT ...
- d. SIENNALINK
- e. AES67 / DANTE
- f. GPI

Отдельные продукты

- a. ROUTER
- b. SIENNALINK
- c. INTERCOM
- d. INGEST
- e. Weblink



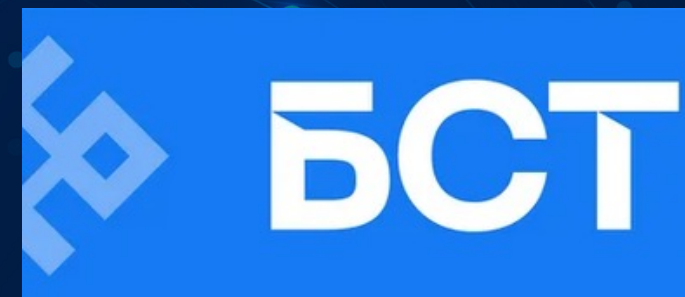
Где сделаны проекты на NDI?



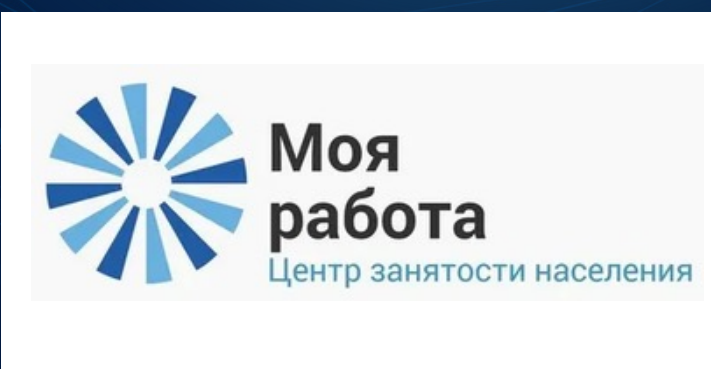
- ТЕАТРЫ
- ОБРАЗОВАНИЕ
- ЗДРАВООХРАНЕНИЕ
- МАССОВЫЕ МЕРОПРИЯТИЯ
- ПРЯМЫЕ ТРАНСЛЯЦИИ
- КИБЕРАРЕНЬ
- ТЕХНОЛОГИЧЕСКОЕ ТВ
- AV РЕКЛАМА, НАВИГАЦИЯ, УКАЗАТЕЛИ И ИНФОРМАЦИОННЫЕ ТАБЛО

ТАВРИДА•АРТ
проект от росмолодёжь

Арт-кластер в Крыму для молодых деятелей культуры, искусства и творческих индустрий.



ТРК «Башкортостан»
Главный медиа-холдинг Республики Башкортостан.



Центр занятости населения - государственная биржа труда в Москве.



Служебная связь



Гибридная цифровая интерком-система, которая поддерживает IP-панели связи, беспроводную служебную связь в частотном диапазоне 5 ГГц, подключение беспроводных ресиверов через одну базовую станцию.

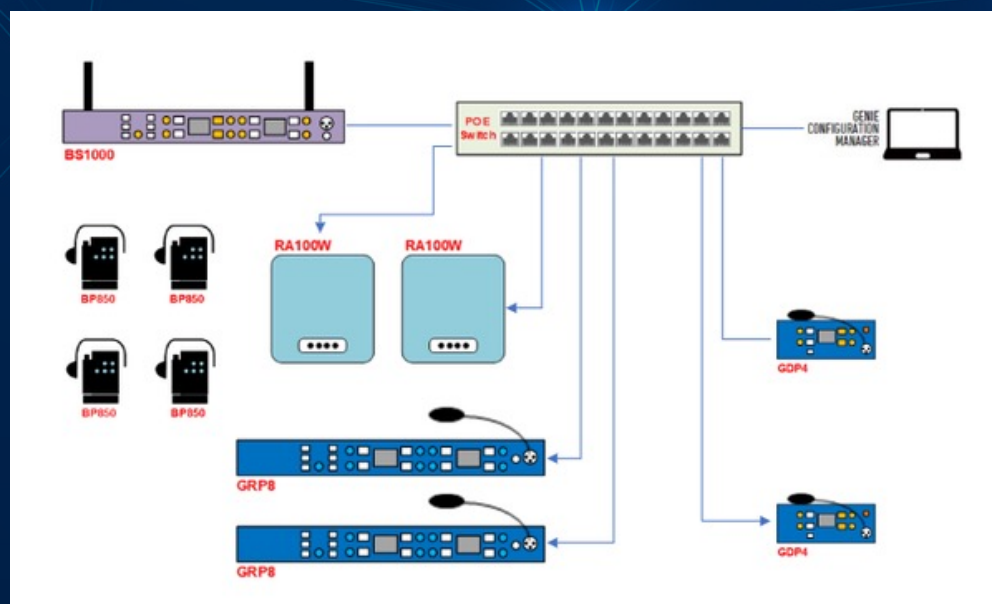
С помощью GENIE по PoE могут подключаться 60 репитеров сигнала, 6 выносных антенн, 128 IP-панелей связи или IP-белтпаков, с поддержкой одновременного соединения 128 беспроводных белтпаков и ресиверов.

Интерком-система GENIE отличается высокой гибкостью конфигурации. LaON предлагает широкий выбор оборудования, позволяющего решать задачи любого масштаба и обойтись без дорогостоящих аналоговых матричных систем.

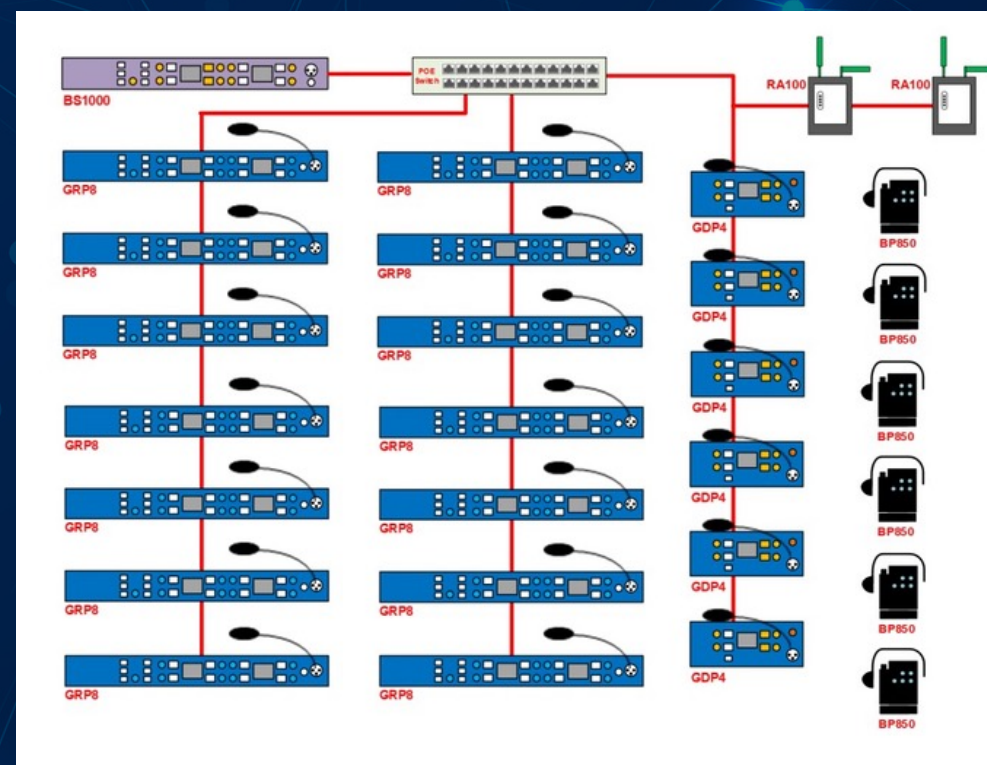
Реализованные проекты



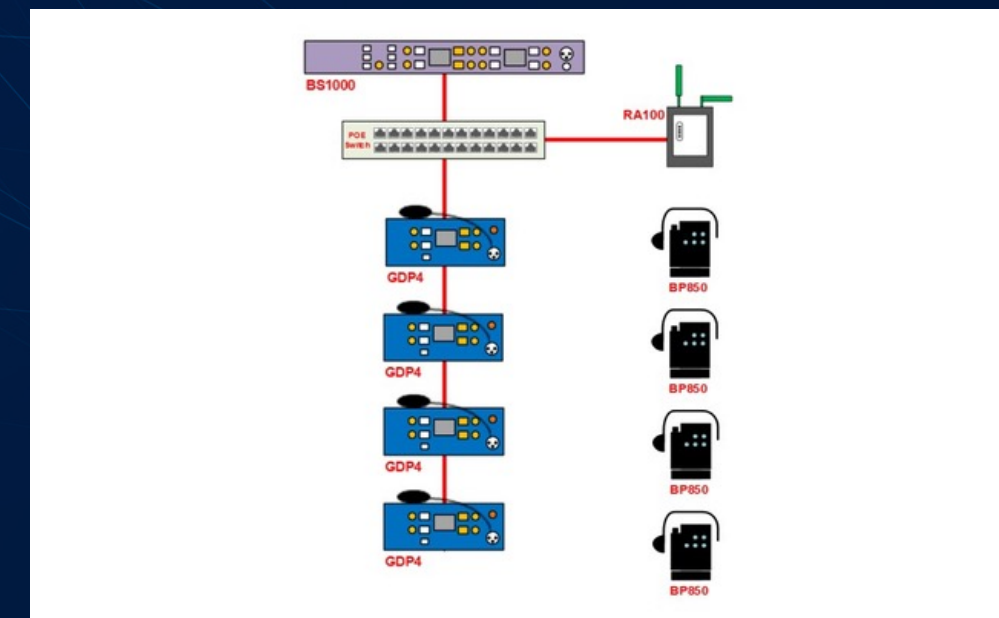
Служебная связь LAON в клубе завода «Каучук», Москва.



Служебная связь LAON в студии самбо и бокса в Лужниках, Москва.



Служебная связь LAON в Азербайджанском государственном драматическом театре, Дербент





ГАРАНТИЯ НА
ВСЕ ПРОДУКТЫ



СЕРВИС-ЦЕНТР
В МОСКВЕ



CLUBPROLAND



CLUBPROLAND



CLUBPROLAND



PROLAND_CLUB



TVPROLAND

Спасибо за внимание!



PROLAND.RU



WELCOME@PROLAND.RU



+7 (499) 130-68-68



WWW.DNK.R
U